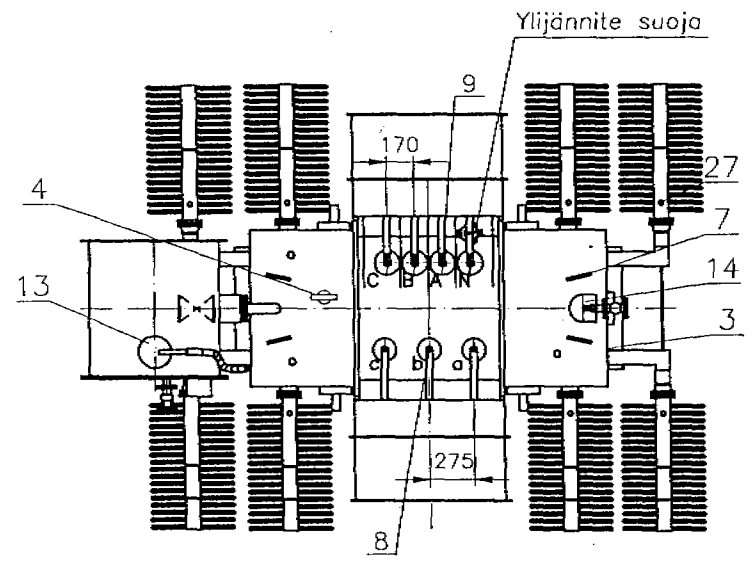
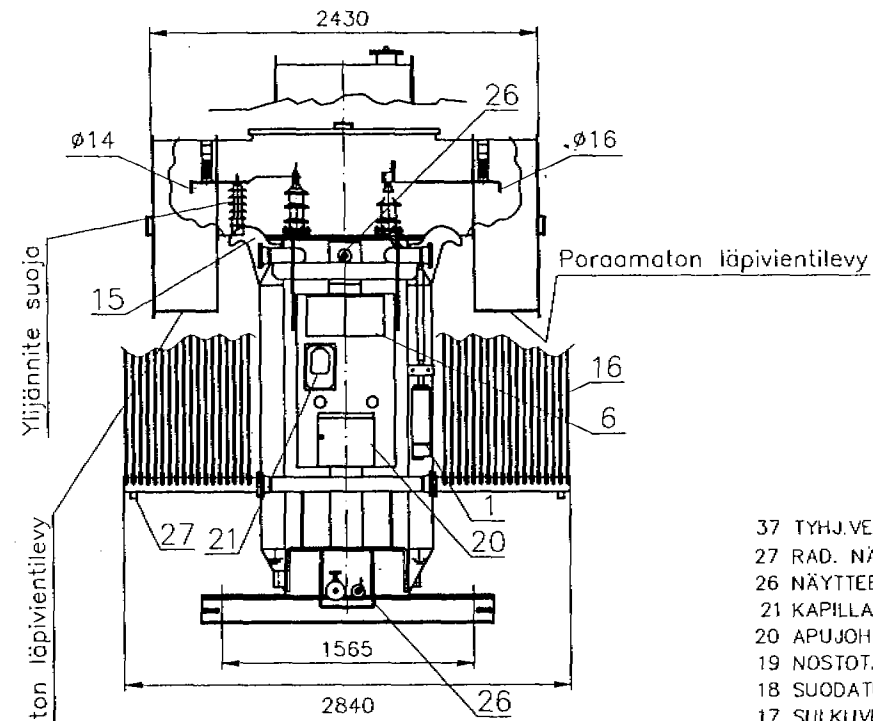
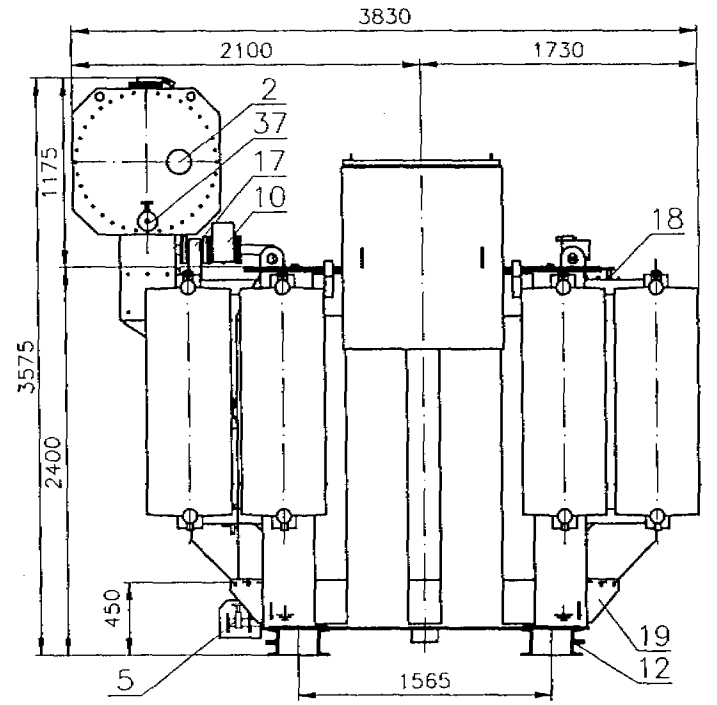


MUUTOS BOSA 35 POISTI 99-03-08 SISA

ÄNDRING C
REVISION D



- 37 TYHJ. VENTTIILI (PAIS.SÄILIÖ)
- 27 RAD. NÄYTTENOTTO JA ILM. RUUVI
- 26 NÄYTTENOTTOVENTTIILI
- 21 KAPILLAARILÄMPÖMITTARI
- 20 APUJOHTOKOTELO
- 19 NOSTOTASOT
- 18 SUODATUSVENTTIILI
- 17 SULKUVENTTIILI
- 16 RADIAATTORIT
- 15 NOSTOKOUKUT
- 14 YLIPAINEVENTTIILI
- 13 TÄYTTÖAUKKO
- 12 VETOSILMUKAT
- 10 KAASURELE
- 9 YLÄJÄNNITELÄPIVIENNI
- 8 ALÄJÄNNITELÄPIVIENNI
- 7 NOSTOSILMUKAT
- 6 ARVOKILPI
- 5 POHJAVENTTIILI
- 4 VÄLIOTTOKYTKIMEN KAHVA
- 3 LÄMPÖMITTARIN TASKU
- 2 ÖLJYNKORKEUDEN OSOITIN
- 1 ILMANKUIVAIN

| | | | | | |
|--|---------------------|--------------------------|-----------------|--|----------------------|
| MITTAPIIRUSTUS MÄTTRITNING DIMENSION DRAWING | | 3-VAIHEMUUNTAJA | | SUHDE SKALA SCALE PROJ | 1/XX |
| OSASTO AVDELNING DEPARTMENT | GST | TEKIJÄ RITÄD DRAWN | 99-01-22 JAP | LUTTU HÖR TILL CONCERNING | |
| ABB Transmit | | LAJI TYP TYPE | KTRP 24 NC 8000 | PIIRUSTUS NO RITNING NR DRAWING NO | 14 KTRP 24 N 66053 B |
| TARKASTI GRANSKAD HYVÄKSYT GODKÄND | CHECKED APPROVED | A3 | | | |