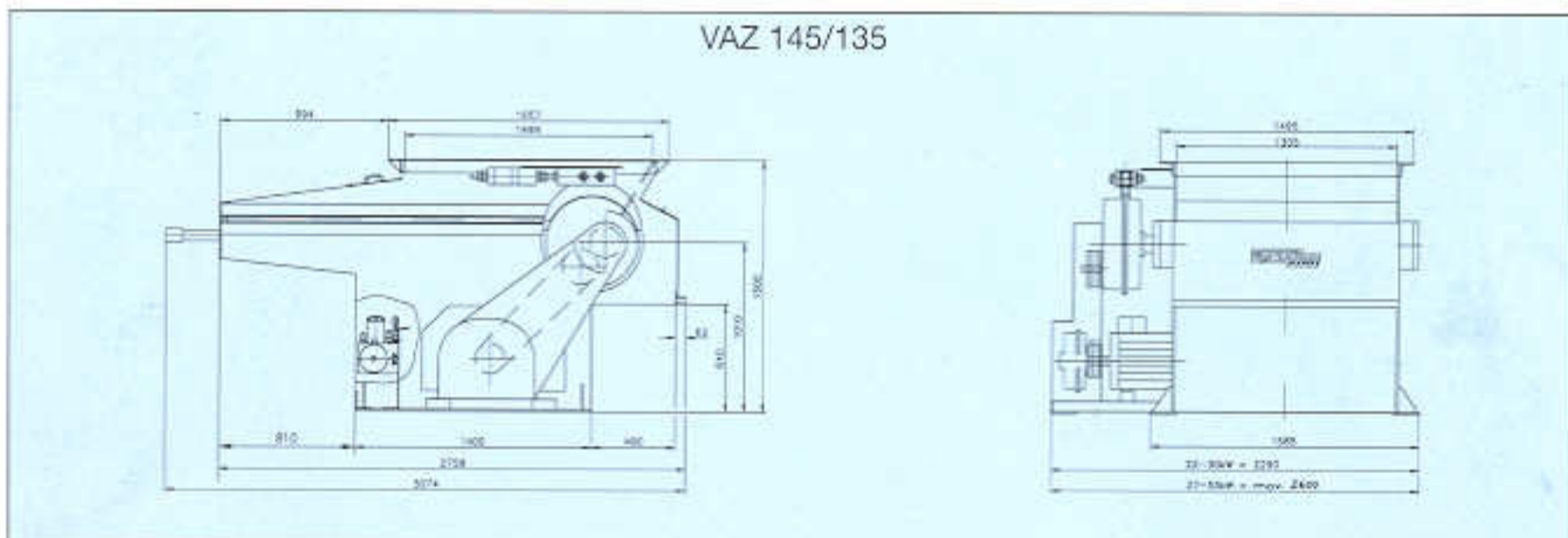
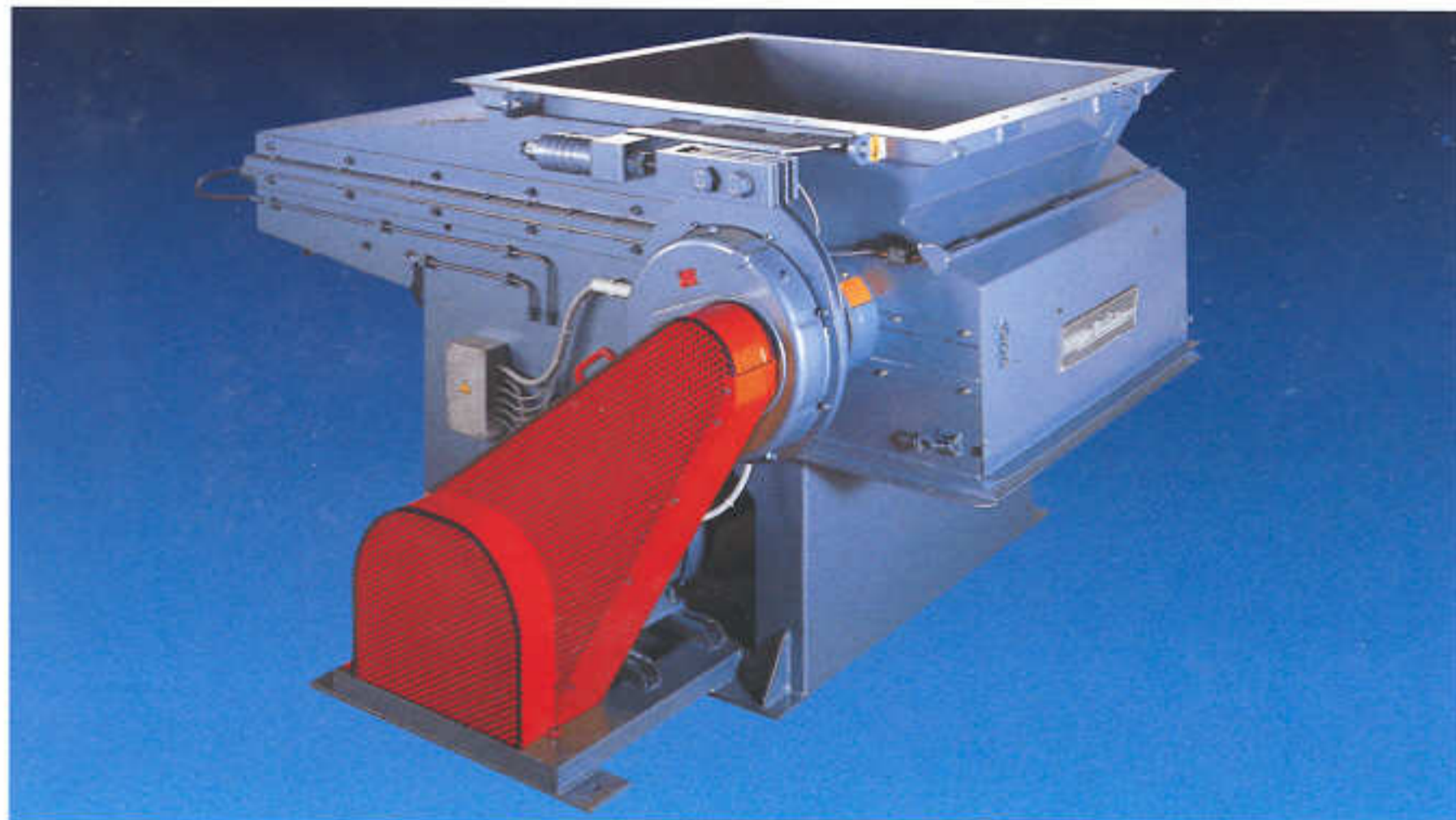


Wertstoffzerkleinerer

Waste reducer
Réducteur de déchets

Kompetenz für Umwelttechnik



Maschinentype	Machine Type	Type de la machine	VAZ 145/135 (ohne Niederhalter) VAZ 145/135 (without bridge braker) VAZ 145/135 (sans abattant pivotant)	
Einlaufquerschnitt	Intake opening	Ouverture d'alimentation	mm	1470 x 1305
Rotordurchmesser	Rotor diameter	Diamètre du rotor	mm	370
Werkzeuganzahl	No. of tools	Nbre. de couteaux	St	30*-37
Aufgabeleistung	Capacity	Capacité	kg/h	400-5500
Antriebsleistung	Power	Puissance	kW	22-55
Gewicht	Weight	Poids	kg	ca. 3600-4400
Äußere Abmessung	Over-all dimensions	Dimensions exterieures	cm	ca. 310 x 260 x 150

Technische Änderungen vorbehalten • Technical alterations reserved • Sous réserve des changements techniques
* 30 Werkzeuge nur bei 22 KW Antriebsleistung

Die VECOPLAN-Wertstoffzerkleinerungsmaschine eignet sich in besonderer Weise für die Zerkleinerung von Resthölzern, Papier, Datenträger und Kunststoffen.

The VECOPLAN waste reducing machine is especially qualified for the reduction of wood residue, paper, data carriers and plastics.

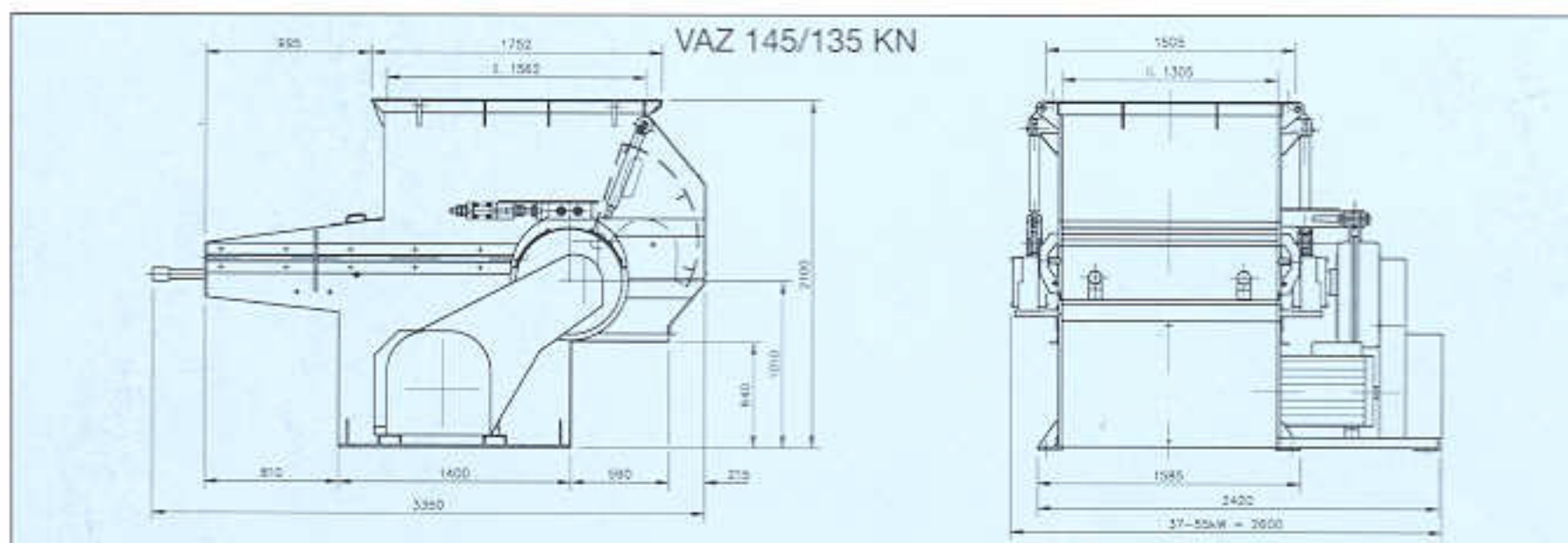
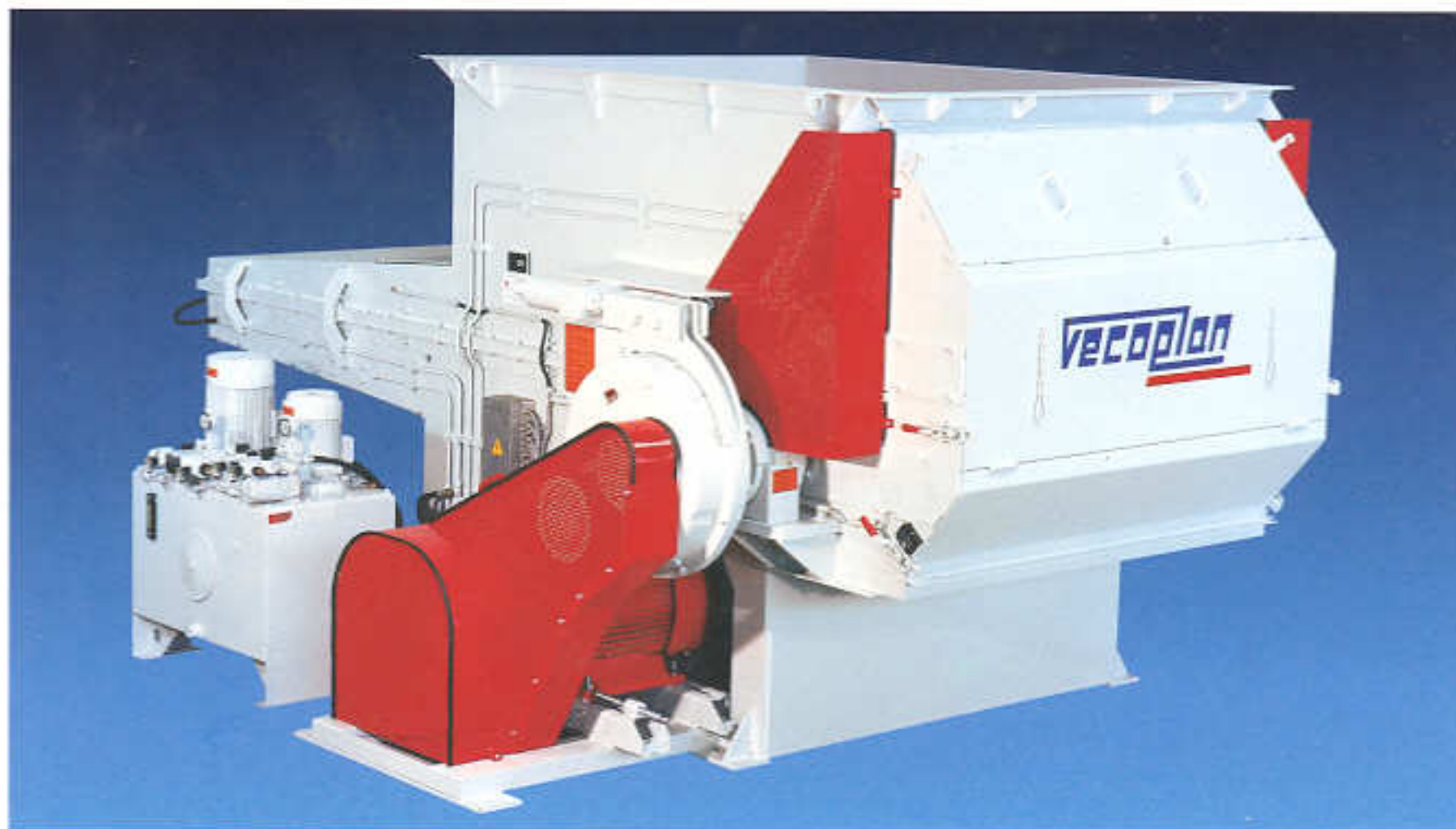
Le réducteur de déchets VECOPLAN est spécifiquement élaboré pour la réduction des déchets de bois, papier, support d'informations et matières plastiques.

Wertstoffzerkleinerer

Waste reducer
Réducteur de déchets

Vecoplan

Kompetenz für Umwelttechnik



Maschinentype	Machine Type	Type de la machine	VAZ 145/135 KN (mit Niederhalter) VAZ 145/135 KN (with bridge braker) VAZ 145/135 KN (avec abattant pivotant)	
Einlaufquerschnitt	Intake opening	Ouverture d'alimentation	mm	1560 x 1305
Rotordurchmesser	Rotor diameter	Diamètre du rotor	mm	370
Werkzeuganzahl	No. of tools	Nbre. de couteaux	St	37
Aufgabelleistung	Capacity	Capacité	kg/h	500-5500
Antriebsleistung	Power	Puissance	kW	37-55
Gewicht	Weight	Poids	kg	ca. 5900-6400
Äußere Abmessung	Over-all dimensions	Dimensions exterieures	cm	ca. 335 x 260 x 210

Technische Änderungen vorbehalten • Technical alterations reserved • Sous réserve des changements techniques

Die VECOPLAN-Wertstoffzerkleinerungsmaschine eignet sich in besonderer Weise für die Zerkleinerung von sperrigem Restholz, Papier, Verpackungsmaterial, Kunststoff und Datenträgern.

The VECOPLAN waste reducing machine is especially qualified for the reduction of bulky wood residue, paper, packing material, plastics and data-carriers.

Le réducteur de déchets VECOPLAN est spécifiquement élaboré pour la réduction des panneaux de fibres, papier, matériel d'emballage, matières plastiques et support d'informations.

Serie VAZ 145/135 KN